

# Инструкция по эксплуатации



Ладья-600

**КИМРПЕЦЬ**

*Мы уверены, что продукция «КимрПечь» доставит Вам огромное удовольствие.*

*Камины «КимрПечь» олицетворяются великолепным дизайном и прекрасной функциональностью. Наши каминные это не просто источник тепла или прекрасный элемент интерьера. Это симфония души огромного коллектива творческих людей, создавших своими руками этот великолепный камин, который многие годы будет Вас обогревать и радовать.*

*Пожалуйста, внимательно изучите инструкцию по эксплуатации каминной, до того как разжечь огонь первый раз.*

**ЭТО ОЧЕНЬ ВАЖНО!**

## **Будьте осторожны!**

Некоторые поверхности топки становятся очень горячими во время использования каминной и могут привести к ожогам при касании. Также будьте осторожны с теплом, излучаемым через стекло дверцы топки. Размещение горючих материалов ближе отмеченной безопасной дистанции может привести к пожару. Неправильная эксплуатация каминной может спровоцировать быстрое возгорание газов, которое может привести к повреждению Вашего имущества и нанести вред здоровью.

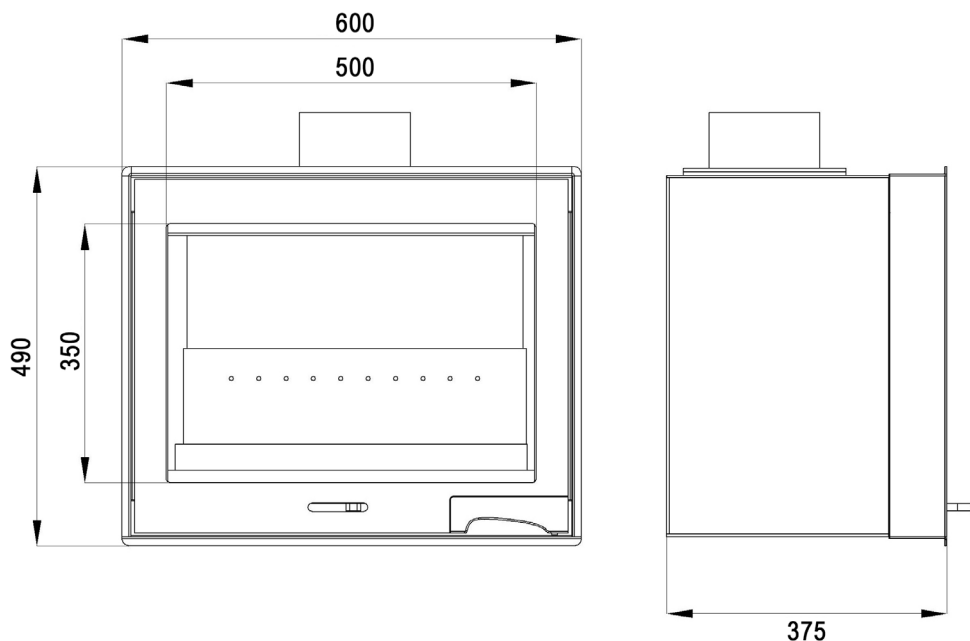
## Установка

Установку Вы можете осуществить самостоятельно, согласно инструкции по сборке камина. Но, мы рекомендуем обратиться к профессионалам для подключения к дымоходу. Это очень важный узел и от него зависит дальнейшая работа камина, а также пожаробезопасность.

Монтажников Вам помогут найти официальные дилеры в Вашем регионе.

## Техническая информация

Мощность	5-11 кВт
Номинальная мощность	9 кВт
КПД	75%
Вес (кг)	73 кг
Ширина (мм)	600 мм
Глубина (мм)	375 мм
Высота (мм)	490 мм



## Требования к дымоходу

Топка рассчитана на использование с дымоходом, выдерживающим температуру газов не менее 500 градусов.

Внешний диаметр гильзы для подключения к дымоходу 150 мм.

Тяга дымохода должна обеспечивать отрицательное давление минимум в 12 Па. Тяга зависит как от длины и диаметра дымохода, так и от качества его изоляции. Минимальная рекомендованная длина трубы дымохода составляет 3.5 метра. Диаметр трубы должен равняться 150 мм.

Тяга уменьшается в дымоходах с острыми изгибами и горизонтальными секциями. Допустимы горизонтальные секции длиной до 1 метра, при условии, что длина вертикальной секции будет не менее 5 метров.

При построении дымохода должна быть предусмотрена возможность доступа к дымовым заслонкам. Начало дымохода должно быть доступно для прочистки.

Внимательно проверьте изоляцию дымохода на отсутствие утечек по стыкам и дымовым заслонкам.

## Как правильно разжечь огонь.

Топка Ладья-600 предназначена для использования в качестве вторичного источника тепла в доме. Важно использовать при топке правильное количество дров, особенно при розжиге камина. Если Вы разжигаете огонь в камине впервые, лучше использовать весы, чтобы определить, как выглядят 2 кг дров. Также определите как выглядят нормальное и максимальное количество дров.

Топка Ладья-600 используется только с закрытой дверцей. Открывайте дверцу топки плавно и осторожно, чтобы избежать обратной тяги из-за резкой перемены давления внутри топки.

Горение в топке зависит от тяги в дымоходе. Определение подходящих параметров подачи воздуха для горения обычно требует нескольких попыток.

## Правильное количество дров.

Если в закладке дров слишком мало или слишком много, или щепка слишком крупная, во время розжига в топке невозможно достичь нормальной рабочей температуры. Неправильный розжиг приводит к плохому горению, образованию большого количества копоти и сажи, и может спровоцировать самовозгорание и взрыв топочных газов.

### Дрова для розжига:

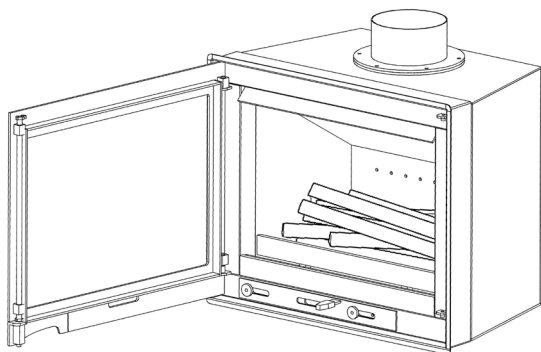
Тонкие поленья

Длина: 45-50 см

Диаметр: 3-4 см

Вес закладки: 2 кг

(12-15 тонких поленьев)



### Дрова для поддержания огня:

Средние поленья

Длина: 45-50 см

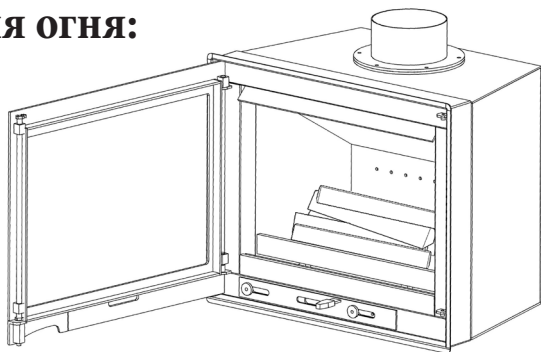
Диаметр: 6-7 см

Нормальный расход 2 кг/час

(1-2 полена в закладке)

Максимальный расход 4 кг/час

(3-4 полена в закладке)



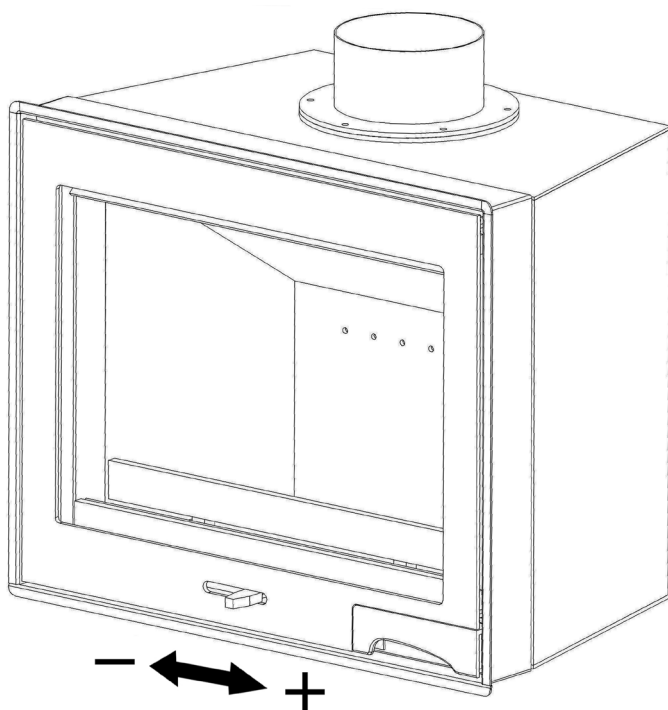
## ВАЖНО!

Важно, чтобы дрова разгорались быстро. Для этого нужно установить регулятор подачи воздуха в максимально открытое положение (рычаг вправо до упора), и оставить дверцу топки приоткрытой на время разгорания дров.

Тление, т.е. недостаток воздуха для горения, приводит к неполному сгоранию, образованию большого количества сажи и низкой эффективности горения. В худшем случае, это приведёт к самовозгоранию топочных газов, которое может повредить Ваш камин и другое имущество.

## Розжиг.

1. Передвинуть рычаг подачи воздуха вправо до упора. (находится на центре лицевой панели)
2. Положите в топку бумагу или кубики для розжига, уложите крест-накрест около 2 кг тонких поленьев.
3. Разожгите огонь.
4. Дверцу не закрывайте полностью. Оставьте маленький зазор для большего поступления воздуха.
5. Через 10-15 минут, когда огонь хорошо разгорится, закройте дверцу полностью.
6. Когда дрова прогорят до ярко светящихся углей, сделайте следующую закладку дров.



## **Повторная загрузка дров.**

1. Плавно приоткройте дверцу топки на несколько сантиметров. Удерживайте её слегка приоткрытой несколько секунд, чтобы дать выровняться давлению в комнате и внутри топки, до того как полностью открыть дверцу.

2. Добавьте 3 полена общим весом 2 кг. Чтобы пламя разгорелось легко, укладывайте поленья крест-накрест. Закройте дверцу топки. Регулятор подачи воздуха должен быть полностью открыт в течение 5 минут, пока дрова не почернеют и не разгорятся как следует.

3. Если Вам необходимо менее интенсивное горение, подачу воздуха нужно уменьшить. Номинальная мощность 11 кВт достигается при среднем положении регулятора (50% открыт) и трёх средних поленьях в топке. При таком режиме горения крайне важно устанавливать регулятор подачи воздуха в максимальное положение на 5 минут после каждой новой закладки дров, чтобы дрова хорошо разгорелись до уменьшения подачи воздуха. Надёжный контроль процесса горения обеспечивается наличием толстой подушки углей на дне топочной камеры и высокой температурой внутри топки. Когда дрова прогорят до углей, нужно сделать следующую загрузку дров.

## **Выбор топлива.**

Все виды дерева, такие как берёза, дуб, бук, ясень, вяз, древесина фруктовых деревьев, могут использоваться для топки камина. Различные виды древесины имеют разную плотность. Чем плотнее древесина, тем больше её энергетическая ценность. Берёза, дуб, бук, например, имеют очень плотную древесину.

## **Содержание влаги в древесине.**

Древесина живого дерева содержит 50% воды, часть которой свободно циркулирует между волокнами, другая часть содержится в клетках. Перед использованием дрова всегда необходимо просушить, чтобы дать свободной влаге испариться. Дерево непригодно для использования в качестве дров до тех пор, пока содержание влаги в нём не достигнет 20%. Сжигание древесины с большим содержанием влаги приводит к большим потерям энергии на испарение воды. Сырые дрова плохо горят, оставляя копоть и сажу на внутренней поверхности дымохода. В некоторых случаях, большое количество отложений сажи и копоти может спровоцировать возгорание дымохода. Сажа пачкает стекло и внутреннюю поверхность топки, чёрный дым из трубы доставляет неудобство людям, проживающим по соседству. Чтобы быть уверенными, что дерево, которое Вы используете для топки камина, достаточно хорошо просушено, заготавливайте дрова зимой и храните их до лета в защищённом, хорошо вентилируемом месте. Никогда не укрывайте дрова брезентом, который касается поверхности земли. Это лишь изолирует древесину и не даёт ей возможности высохнуть.

Вносите дрова в помещение за несколько дней до того, как будете топить ими камин. Это позволит испариться остаткам влаги.

## **Нельзя использовать в качестве топлива.**

Ни при каких обстоятельствах нельзя использовать в качестве топлива пресованное, пропитанное, окрашенное или проклеенное дерево, ДСП, пластик или цветные брошюры. Все эти материалы при горении выделяют соляную кислоту и тяжёлые металлы, которые могут повредить камин и дымоход. А также они наносят вред окружающей среде.

Также нельзя топить топку углём, антрацитом, торфяными брикетами и другими подобными видами топлива. Не разжигайте камин при помощи легковоспламеняющихся жидкостей (бензин, керосин, ацетон и др.).



## Уход за камином.

Копоть на стекле дверцы топки может появиться даже при использовании сухих дров с содержанием влаги 15-20%. Если Вы регулярно ухаживаете за камином, достаточно протирать стекло сухой бумагой изнутри. Сильные загрязнения удаляются любыми средствами для удаления копоти, доступными в продаже в магазинах или у Вашего дилера. Никогда не используйте абразивные вещества, они могут повредить стекло.

При удалении из топки золы убедитесь в том, что в ней нет горячих углей.

Важно время от времени проверять состояние уплотнителей. Если они пришли в негодность, воздух, просачивающийся в топку, может помешать нормальной работе камина.

Повреждения окрашенных частей, такие, как мелкие царапины, могут быть закрашены специальной краской. Свяжитесь с дилером.

Через камин постоянно проходит воздух: холодный воздух для горения поступает из комнаты, нагретый воздух - в комнату. Поэтому в области камина постоянно скапливается пыль. Это пространство нуждается в постоянной уборке.

Внутренние детали топочной камеры нуждаются в периодической замене. Частота замены зависит от режима использования камина.

## ВАЖНО!

**Огонь не должен гореть слишком интенсивно. Большое пламя не экономично и производит слишком много тепла. Избыточное тепло может повредить камин и дымоход. При нормальных условиях мы рекомендуем использовать режим с потреблением топлива около 2 кг/час.**

При использовании берёзовой щепы и древесины других лиственных пород с влажностью не более 18%, максимально допустимое количество дров для горения - 4 кг/час. Использование такого же количества топлива из дерева хвойных пород даёт гораздо большую температуру в топочной камере. Регулярное использование режима максимальной загрузки на протяжении длительного времени сокращает срок службы камина. Сжигание топлива, в количестве более допустимого, приводит к повреждению компонентов внутри топки и аннуляции гарантии.

# Возможные проблемы эксплуатации и их решение.

## **Слабая тяга в камине после установки.**

Проверьте соответствует ли длина дымохода минимальным требованиям (не менее 5 метров).

Проверьте, что ничего не мешает свободному выходу дыма и продуктов сгорания и что поблизости от дымохода нет деревьев или строений, влияющих на циркуляцию воздуха вокруг трубы дымохода.

Проверьте сечение дымохода (если камин подключается к существующему дымоходу), диаметр должен быть не менее 200мм

## **Огонь плохо разгорается и быстро гаснет.**

Возможно дрова сырые. Проверьте дрова.

Возможно в доме отрицательное давление. Такое случается, например, при использовании вытяжки или другой принудительной вентиляции. Откройте окно рядом с камином во время розжига. Можно разжечь несколько газетных листов и поддержать их в топке, чтобы пошла тяга.

Убедитесь, что регулятор подачи воздуха открыт.

Выход дыма/дымовая заслонка могут быть заблокированы сажей. Такое иногда случается после чистки труб. Проверьте заслонку и, при необходимости, удалите остатки сажи.

Если разжечь огонь не удалось, внимательно прочитайте инструкцию ещё раз. Возможно, Вы взяли мало дров, либо в топке мало углей и тепла, чтобы поджечь следующую порцию дров.

## **Интенсивное отложение копоти на стекле.**

Небольшое количество копоти всегда аккумулируется на внутренней поверхности стекла топки. Эти отложения становятся интенсивнее с каждым использованием камина. Избыточная копоть на стекле появляется обычно по трём причинам:

1. При использовании сырых дров.
  2. При слишком низкой температуре в топочной камере. Это приводит к плохой тяге и образованию большого количества дыма.
  3. При некорректном использовании камина: например, если не оставлять дверку открытой на 5 минут при разжигании огня.
- Убедитесь, что дрова сухие. Проверьте, что в топке достаточно горящих углей, и внимательно изучите инструкцию ещё раз.

## **Появление дыма и запаха возле камина.**

Такое может случиться, когда ветер задувает в трубу. Часто такое происходит, когда ветер дует в определённом направлении. Другой причиной появления запаха может быть не плотно закрытая дверца топки во время сильного горения огня.

## **Выцветание окрашенных частей камина.**

Если окрашенные части камина выцветают, значит, в топке слишком высокая температура. Такое может быть при использовании большого количества дров, либо при использовании неподходящих видов топлива (строительные отходы, большое количество древесной стружки и т.д.).

Гарантия производителя не распространяется на повреждения, возникшие при неправильном использовании камина. Тем не менее, окрашенные поверхности можно покрасить, свяжитесь с дилером, который Вам поможет.

## **Чистка дымохода.**

Чистка дымохода должна производиться регулярно, квалифицированным трубочистом. Если произошло возгорание дымохода, нужно закрыть дверцу камина и установить регулятор подачи воздуха в минимальное положение и, при необходимости, вызвать пожарную бригаду. После возгорания требуется обязательная проверка дымохода трубочистом.

## **Будьте осторожны!**

Некоторые поверхности топки становятся очень горячими, во время использования камина, и могут привести к ожогам при касании. Также, будьте осторожны с теплом, излучаемым через стекло дверцы топки. Размещение горючих материалов ближе отмеченной безопасной дистанции может привести к пожару. Неправильная эксплуатация камина может спровоцировать быстрое воспламенение газов, которое может привести к повреждению Вашего имущества. И нанести вред здоровью.

**Для заметок**

## V. Правила эксплуатации

Не допускается:

- закрывать чем бы то не было конвекционные отверстия
- использовать при чистке абразиво-содержащие смеси
- в процессе эксплуатации камина прикасаться голый рукой к топке
- подвергать механическим воздействиям

## VI. Гарантия

При выполнении правил эксплуатации гарантийный срок на топку составляет 5 лет.

В гарантию не входит стекло.

Гарантия на детали из стали и вермикулита составляет 1 год.

Дата изготовления:

Дата продажи:



Изготовлено ООО «Изразцовые печи»  
(Тверская обл., г. Кимры, ул Урицкого, 90,  
тел. 8-495-749-69-33, 8-909-921-09-60,  
[www.kimrpech.com](http://www.kimrpech.com)/[www.pechy.ru](http://www.pechy.ru))