

Инструкция по монтажу декоративных керамических труб 150/200.



КИМРПЕЧЬ

Изготовлено ООО «КимрПечь»
Тверская обл., г. Кимры, ул Урицкого, 90,
тел. 8-495-749-69-33, 8-909-921-09-60
www.pechy.ru
www.kimrpech.ru

КИМРПЕЧЬ

Рекомендации

1. Перед монтажом декоративных труб необходимо на основание конуса или трубы, которые первые устанавливаются на полку камина, нанести белый герметик (есть в комплекте камина) толщиной 3-4 мм и дать ему высохнуть. (см. рис.1)

2. При монтаже декоративных труб необходимо выставить их по отношению к металлическим трубам дымохода с равномерным зазором. Касание декоративных труб с трубами дымохода запрещается.

3. Герметик с внутренней части между остальными трубами наносить не требуется (если количество труб превышает 3 шт, то нанесение обязательно). Лицевой шов между трубами заделать белым герметиком. Не допускается заделка шва между конусом малым и трубой. (см. рис.1)

4. Конус малый крепится к перекрытию крепежными метизами, при этом необходимо исключить контакт крепежа с керамикой. (вариант крепления см. рис. 2)

Между конусом малым и трубой должен быть зазор, обеспечивающий свободное движение трубы вверх-вниз, в следствии теплового расширения камина и набора труб.

5. Проход декоративными трубами перекрытия не допускается.

6. Во избежание появления трещин на декоративных трубах необходимо:

-выдержать рекомендуемый зазор между последней трубой и перекрытием (см. рис.1)

-не допускать розжига и эксплуатации топки в форсированном режиме. (см. инструкцию по эксплуатации топки)

-не закрывать конвекционные отверстия на изразцах в камине, так как это может привести к перегреву труб.

Гарантия

При выполнении всех пунктов инструкции по монтажу труб гарантийный срок на трубы составляет 5 лет.

Рисунок 1.

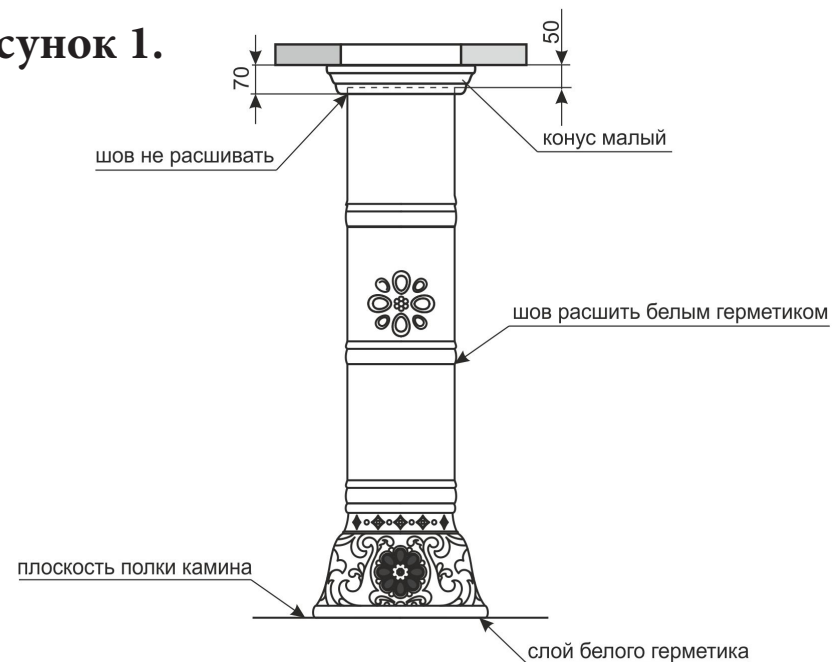


Рисунок 2.

